

PARTS & PACKAGING CONFIGURATION / PIÈCES ET CONFIGURATION

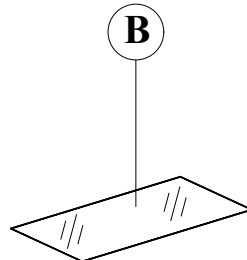
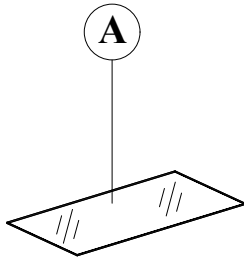
BOX #1 / BOÎTE 1

A. Top glass 1PC

B. Bottom mirror 1PC

A. Vitre du haut 1PC

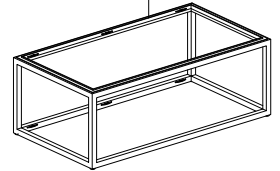
B. Miroir du bas 1PC



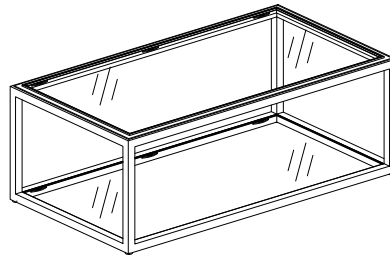
BOX #2 / BOÎTE 2

C. Table base 1PC

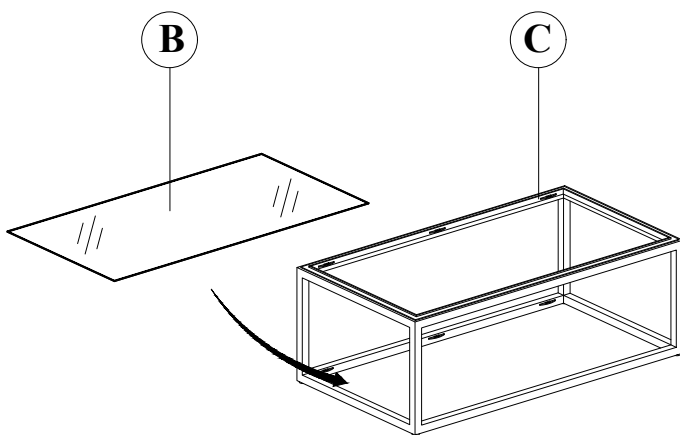
C. Base de la table 1PC



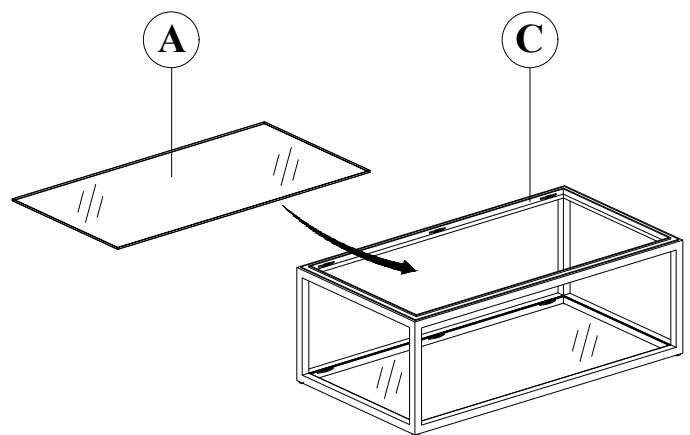
COFFEE TABLE FULLY ASSEMBLED / TABLE BASSE COMPLÈTEMENT ASSEMBLÉE



STEP 1 / ÉTAPE 1:



STEP 2 / ÉTAPE 2:



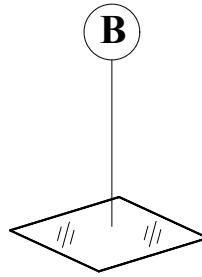
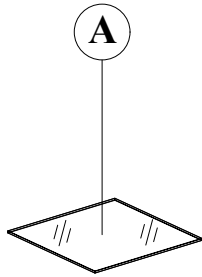
NOTE: INSERT BOTTOM MIRROR THROUGH SIDE

INSÉRER LE MIROIR DU BAS PAR LE CÔTÉ.

PARTS & PACKAGING CONFIGURATION / PIÈCES ET CONFIGURATION

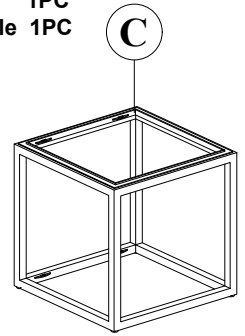
BOX #1 / BOÎTE 1

- A. Top glass 1PC**
- B. Bottom mirror 1PC**
- A. Vitre du haut 1PC**
- B. Miroir du bas 1PC**

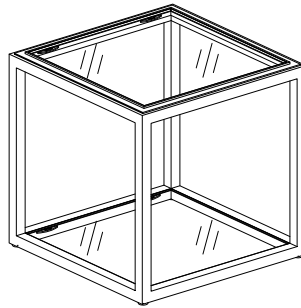


BOX #2 / BOÎTE 2

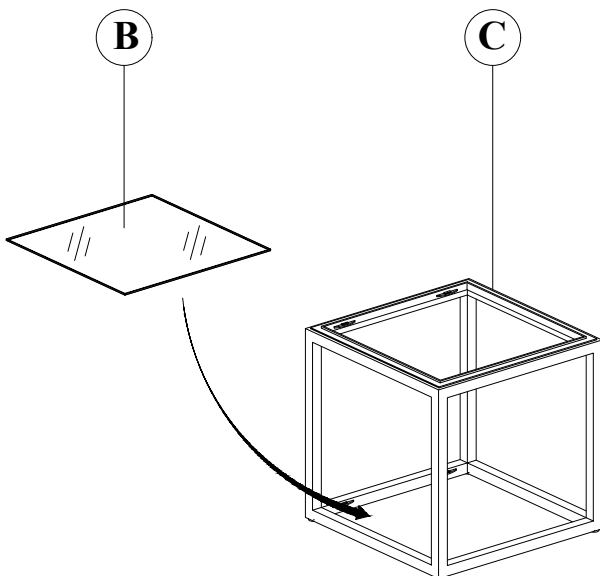
- C. Table base 1PC**
- C. Base de la table 1PC**



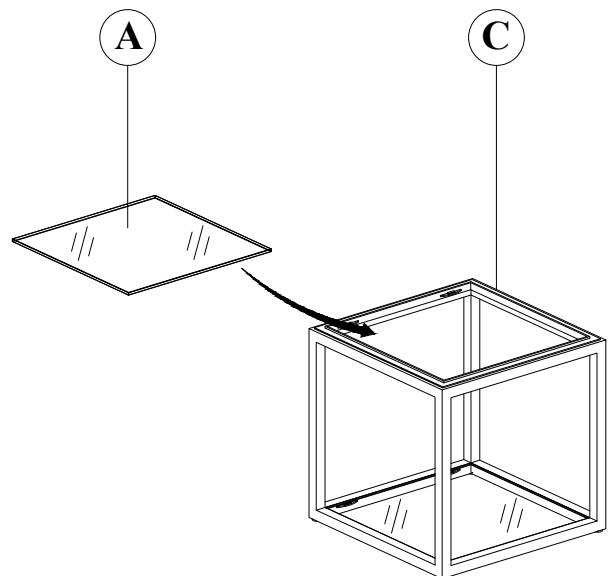
SIDE TABLE FULLY ASSEMBLED / TABLE D'APPOINT COMPLÈTEMENT ASSEMBLÉE



STEP 1 / ÉTAPE 1:



STEP 2 / ÉTAPE 2:



NOTE: INSERT BOTTOM MIRROR THROUGH SIDE / INSÉRER LE MIROIR DU BAS PAR LE CÔTÉ.

PARTS & PACKAGING CONFIGURATION / PIÈCES ET CONFIGURATION

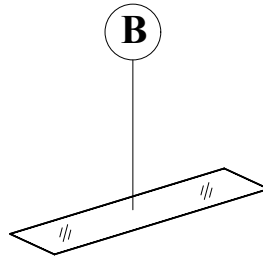
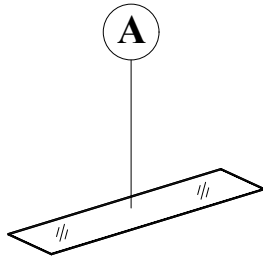
BOX #1 / BOÎTE 1

A. Top glass 1PC

B. Bottom mirror 1PC

A. Vitre du haut 1PC

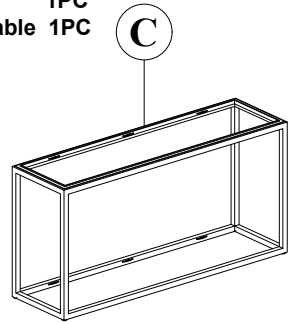
B. Miroir du bas 1PC



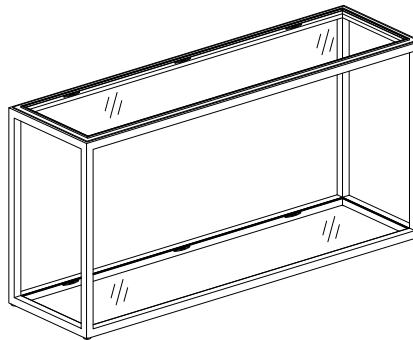
BOX #2 / BOÎTE 2

C. Table base 1PC

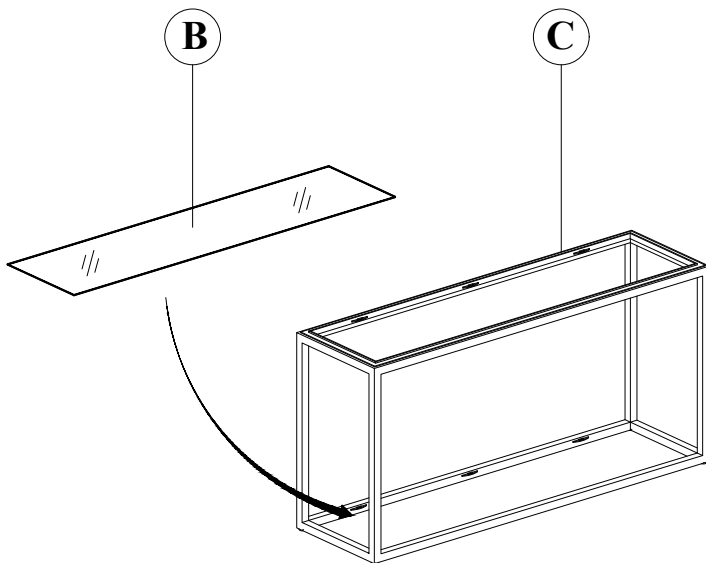
C. Base de la table 1PC



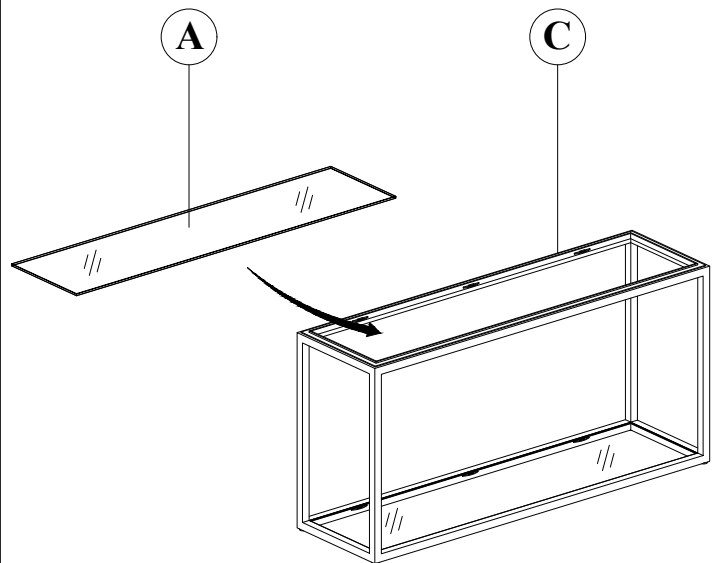
CONSOLE TABLE FULLY ASSEMBLED / TABLE CONSOLE COMPLÈTEMENT ASSEMBLÉE



STEP 1 / ÉTAPE 1:



STEP 2 / ÉTAPE 2:



NOTE: INSERT BOTTOM MIRROR THROUGH SIDE

INSÉRER LE MIROIR DU BAS PAR LE CÔTÉ.